

# Műszaki adatlap

## Csatlakozómenet-tömítőgyűrű, PG

Rend. sz. 2030136



Csatlakozómenet tömítőgyűrű a DIN 46320, 9. rész szerint, a méretek azonban anyagtól és a felhasználási céltól függenek, de elvben valamennyi DIN 40430 szerinti PG csatlakozómenetes műanyag tömszelencéhez alkalmas. A tömítőgyűrű belső átmérőjét úgy méretezték, hogy ne lehessen elveszíteni a szerelés során.

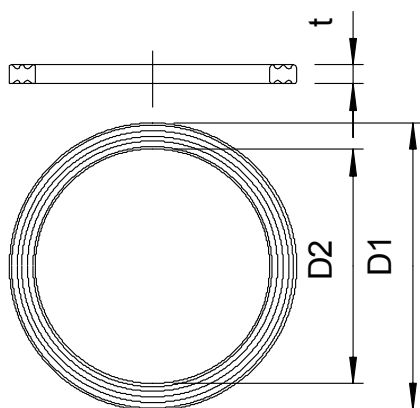


**PE** Polietilén

### Törzsadatok

cikkszám	2030136
típus	107 F PG13.5 PE
1. megnevezés	csatl.menetes tömítőgyűrű
Méret	PG13,5
szerkezeti anyag	polietilén
anyag rövidítése	PE
Legkisebb értékesítési egység	100,00 darab
súly	0,03 kg/100 darab

### Műszaki adatok



D1 méret	25,00 mm
D2 méret	19,80 mm
t méret	1,80 mm
Kivétel	Lapos tömítőgyűrű
Külső átmérő	25,00 mm
Innendurchmesser	19,80 mm
PG menethez	13,50
Méret	Pg 13,5 mm
Halogénmentes	<input checked="" type="checkbox"/>
vastagság	1,80 mm