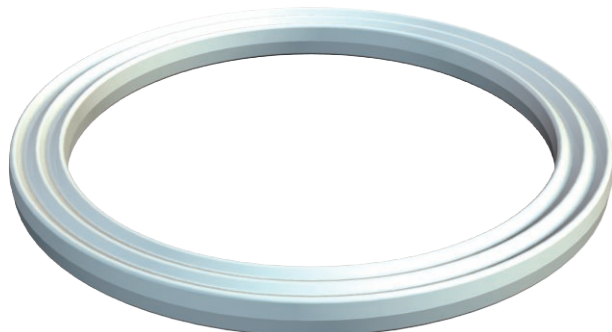


Műszaki adatlap

Csatlakozómenet-tömítőgyűrű, PG

Rend. sz. 2030160



Csatlakozómenet tömítőgyűrű a DIN 46320, 9. rész szerint, a méretek azonban anyagtól és a felhasználási céltól függenek, de elvben valamennyi DIN 40430 szerinti PG csatlakozómenetes műanyag tömszelencéhez alkalmas. A tömítőgyűrű belső átmérőjét úgy méretezték, hogy ne lehessen elveszíteni a szerelés során.

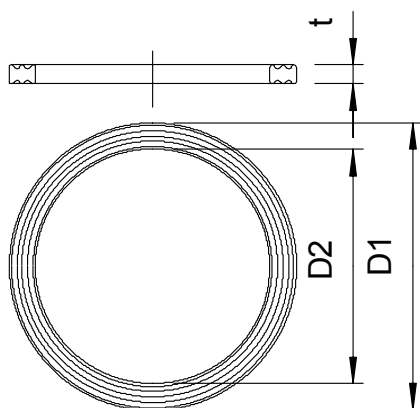


PE Polietilén

Törzsadatok

cikkszám	2030160
típus	107 F PG16 PE
1. megnevezés	csatl.menetes tömítőgyűrű
Méret	PG16
szerkezeti anyag	polietilén
anyag rövidítése	PE
Legkisebb értékesítési egység	100,00 darab
súly	0,04 kg/100 darab

Műszaki adatok



D1 méret	27,00 mm
D2 méret	21,80 mm
t méret	1,80 mm
Kivétel	Lapos tömítőgyűrű
Külső átmérő	27,00 mm
Innendurchmesser	21,80 mm
PG menethez	16,00
Méret	Pg 16 mm
Halogénmentes	<input checked="" type="checkbox"/>
vastagság	1,80 mm