

# Műszaki adatlap

Tömszelence, metrikus menet, ellenanyával szerelve,  
világosszürke  
Rend. sz. 2022768



A hűszárművesítés és tömítés biztosításának leggyorsabb és legkényelmesebb módja a leágazódobozokon és készülékházakon az OBO V-TEC VM tömszelencéinek alkalmazása. A különálló tömítőgyűrűvel és a speciális OBO lamellatechnikával IP68 védelemben fokozat érhető el. Hűszárművesítés és tömítettség az MSZ EN 62444 szerint bevizsgált.

A csatlakozómenet metrikus. Megfelelően becsavarva az installáció örökké tart: a helyes menetemelkedésű, optimális menetilleszkedés tartós rázásállóságot biztosít. Alkalmazás: a leágazódobozos magán lakóházaktól egészen az elosztószekrényes, ipari alkalmazásokig.

Hőmérséklettartomány: -20°C és +65°C

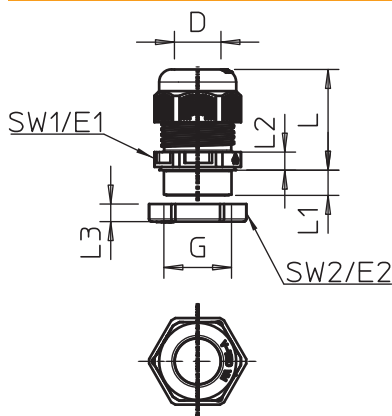


PA poliamid

## Törzsadatok

cikkszám	2022768
típus	V-TEC VM25+ LGR
1. megnevezés	Tömszelence
2. megnevezés	ellenanyával
Méret	M25
szín	világosszürke
RAL-szám	7035
szerkezeti anyag	Poliamid
anyag rövidítése	PA
Legkisebb értékesítési egység	25 darab
súly	1,71 kg/100 darab

## Műszaki adatok



E1 méret	32,00 mm
E2 méret	36,00 mm
L min.	26,00 mm
L max.	35,00 mm
L1 méret	10,00 mm
L2 méret	6,00 mm
L3 méret	6,50 mm
SW 1	29,00 mm
SW 2	32,00 mm
Kivétel	egyenes
A tömítés fajtája	Tömítőgyűrű
Hajlítás elleni védelem	<input type="checkbox"/>
D tömítési tartomány	9,00 - 17,00 mm
robbanásbiztos	<input type="checkbox"/>
Tömszelence lapos kábelhez	<input type="checkbox"/>
Robbanásveszélyes zónához	nélkül
robbanásveszélyes zónához	nélkül
Porrobbanásveszélyes zónához	nélkül
Lángálló	VDE 0471/DIN 695 2-1, vizsgálati hőmérséklet: 650 °C
Menet	M25 x 1,5

# Műszaki adatlap

Tömszelence, metrikus menet, ellenanyával szerelve,  
világosszürke  
Rend. sz. 2022768



## Műszaki adatok

Csavarmenet típusa	metrikus
Menethossz	10,00 mm
Gewindesteigung	1,50 mm
Menet névleges mérete	25
Üvegszállal erősített	<input type="checkbox"/>
Halogénmentes	<input checked="" type="checkbox"/>
Szerelési forgatónyomaték	5,00 Nm
Tömítések több kábel bevezetéséhez	<input type="checkbox"/>
Ellenanyával	<input type="checkbox"/>
Ütésálló	<input type="checkbox"/>
Védettség	IP68
Teilbare Verschraubung	<input type="checkbox"/>
Felhasználási hőmérséklettartomány	-20,00 - 65,00 °C
Húzás-tehermentesítési lehetőség	<input checked="" type="checkbox"/>