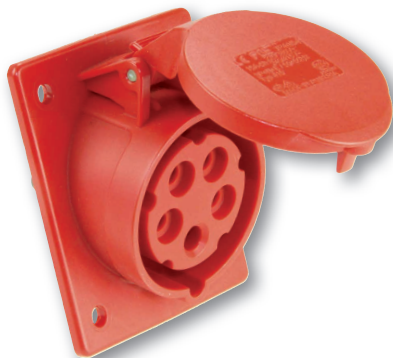


Gniazdo tablicowe skośne 32A 3P+Z+N 400V IP44

Nr kat. 425-6

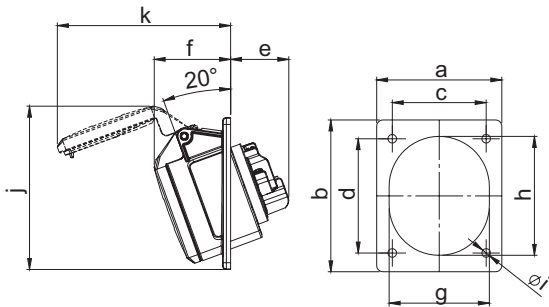


- zaciski śrubowe
- kołnierz 80 x 97
- tworzywo sztuczne: PA6
- styki: mosiężne
 - aby zamówić styki pokryte niklem należy dodać „v” np. 425-6v

IP44 bryzgoszczelne
IP44/54 16/3; 16/5 i 32/5
 bryzgoszczelne i pyłoodporne

Connection
to the future

Wymiary:



	32 Amp		
Bieguny	3	4	5
a	80	80	80
b	97	97	97
c	60	60	60
d	73	73	73
e	48	48	48
f	54	54	55
g	65	65	70
h	75	75	80
i	5,5	5,5	5,5
j	105	105	99
k	119	119	130
Typy połączeń:	Zaciski śrubowe		
Przewód giętki [mm ²]	2,5-6		
Przewód sztywny [mm ²]	2,5-10		
Siła docisku [Ncm]	110 Ncm		
Waga [g]	166	183	220

PCE Polska Sp. z o. o.

ul. Zielona 12
 58-200 Dzierżoniów
 TEL. +48 74 831 76 00
 FAX. + 48 74 831 17 00
 MAIL: pce@pce.pl
 www.pce.pl