

Adatvonalali csatlakozók - SACC-M12MSB-5CON-PG9 SH AU



1507764

<https://www.phoenixcontact.com/hu/termekek/1507764>

Kérjük, vegye figyelembe, hogy az ebben a PDF-dokumentumban bemutatott adatok generálása online katalógusunkból történt. Valamennyi adat a felhasználói dokumentációban található meg. A letöltésekre vonatkozó általános használati feltételeink érvényesek.



Adatvonalali csatlakozók, PROFIBUS, INTERBUS, 5-pólusú, árnyékolt, Csatlakozó egyenes M12, B - inverz, Csavaros csatlakozás, recézett anyag: nikkelezett cink présöntvény, kábel-tömszelence Pg9, vezeték külső átmérője 6,5 mm ... 8,5 mm

Az Ön előnyei

- A magas védettségi fokozatnak köszönhetően biztonságos alkalmazás terepen
- Csavaros csatlakozás: bevált csatlakozástechnika a különböző vezetékek nagy választékához
- Megbízható jelátvitel – 360° árnyékolás az elektromágneses terhelésű környezetben

Kereskedelmi adatok

Cikkszám	1507764
Csomagolási egység	1 Darab
Minimális rendelési mennyiség	1 Darab
Értékesítési kulcs	BF2CBA
Termékkulcs	BF2CBA
Katalógus oldalszáma	422. (C-2-2019) oldal
GTIN	4017918900427
Tömeg/db (csomagolással)	46 g
Tömeg/db (csomagolás nélkül)	44,87 g
Vámtarifaszám	85366990
Származási ország	DE

Adatvonalai csatlakozók - SACC-M12MSB-5CON-PG9 SH AU



1507764

<https://www.phoenixcontact.com/hu/termekek/1507764>

Műszaki adatok

Tudnivalók

Szerelési útmutató:

FIGYELEM: a vezetékek lefektetésekor ügyeljen a megengedett hajlítási sugarakra, mivel a túl nagy hajlítóerők veszélyeztetik a védettséget. Mentessítse a dugaszolható csatlakozókat a mechanikai terhelésektől, pl. kábelkötözőkkel.

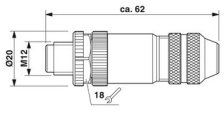
A cikk tulajdonságai

Terméktípus	Kerek csatlakozó (kábel oldali)
Pólusszám	5
A kábeleágazások száma	1
Árnyékolt	van
Kódolás	B - inverz
Pg tömszelence	Pg9

Szigetelési tulajdonságok

Túlfeszültség-kategória	II
Szennyeződési fok	3

Méreték

Méretrajz	
Szélesség	20 mm
Magasság	20 mm
Hossz	62 mm

Külső méretek

Külső átmérő	6,5 mm ... 8,5 mm
--------------	-------------------

Ház

Ház átmérője	20 mm
--------------	-------

Az anyagok adatai

Éghetőségi osztály az UL 94 szerint	HB
Tömítés anyaga	NBR
Fogantyútest anyaga	nikkelezett cink présöntvény
Érintkező anyaga	CuZn
Érintkezőfelület anyaga	Au
Érintkezőtartó anyaga	PA 6.6
Tömszelence anyaga	nikkelezett cink présöntvény

Adatvonalai csatlakozók - SACC-M12MSB-5CON-PG9 SH AU



1507764

<https://www.phoenixcontact.com/hu/termek/1507764>

Csatlakozási adatok

Vezetékcsatlakozás

Csatlakozási mód	Csavaros csatlakozás
Csatlakozási keresztmetszet	0,25 mm ² ... 0,75 mm ² (érvéghüvely nélkül)
	0,14 mm ² ... 0,75 mm ² (érvéghüvellyel)
	0,25 mm ² ... 0,75 mm ² (tömör)
AWG csatlakozási keresztmetszet	24 ... 18 (érvéghüvely nélkül)
	26 ... 20 (érvéghüvellyel)
Az egyes erek csupaszolási hossza	5 mm
Meghúzási nyomaték	0,4 Nm (M12 recés csavar)
	0,2 Nm (Csavaros kapcsok)
	0,8 Nm ... 1 Nm (Szorítóanya 4 mm ... 8 mm külső vezetékátmérő esetén)
	1 Nm ... 1,4 Nm (Szorítóanya 8 mm ... 12 mm külső vezetékátmérő esetén)

Elektromos jellemzők

Méretezési lökőfeszültség	1,5 kV
Átmeneti ellenállás	≤ 3 mΩ
Szigetelési ellenállás	≥ 100 MΩ
U _N névleges feszültség	48 V AC
	60 V DC
I _N névleges áram	4 A

Mechanikai tulajdonságok

Mechanikai adatok

Csatlakoztatási ciklus	≥ 100
------------------------	-------

Dugaszolható csatlakozó

1. csatlakozás

Fej felépítése	Csatlakozó
Fej kábeléágazás	egyenes
Fej menetfajta	M12
Kódolás	B - inverz

Kábel / vezeték

Jeltípus/-kategória	PROFIBUS
	INTERBUS
Az egy eres vezeték csupaszolási hossza	5 mm

Környezeti feltételek

Védettség	IP67
Környezeti hőmérséklet (üzemi)	-40 °C ... 85 °C (dugasz/aljzat)

Adatvonalai csatlakozók - SACC-M12MSB-5CON-PG9 SH AU



1507764

<https://www.phoenixcontact.com/hu/termekek/1507764>

Szabványok és meghatározások

M12

Szabványok / rendelkezések

IEC 61076-2-101

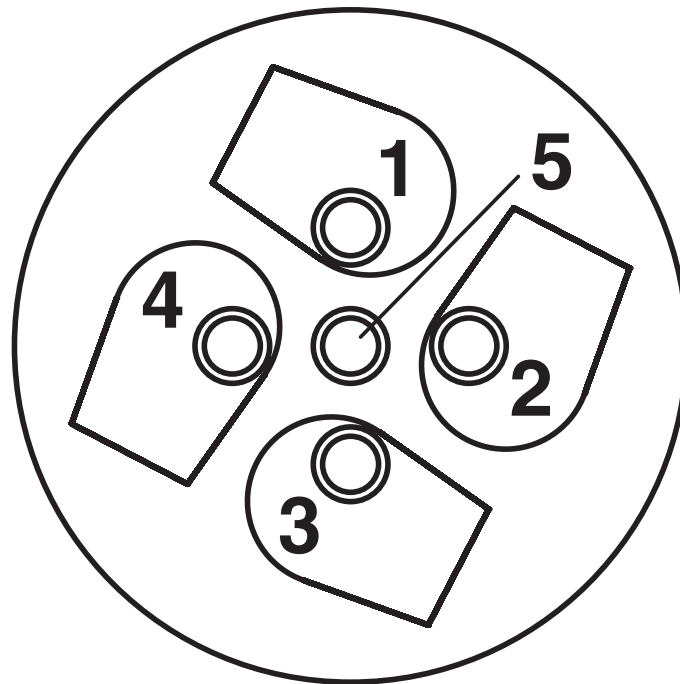
Adatvonalai csatlakozók - SACC-M12MSB-5CON-PG9 SH AU

1507764

<https://www.phoenixcontact.com/hu/termekek/1507764>

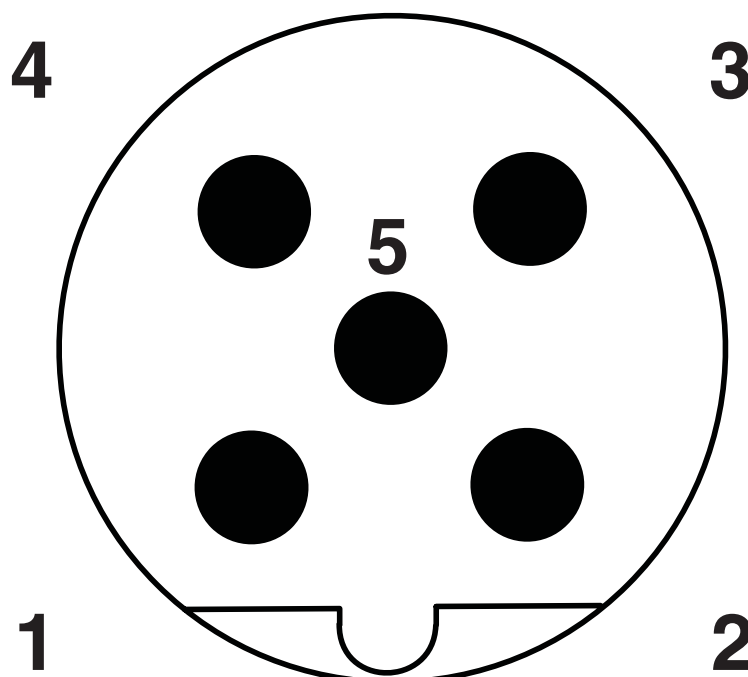
Rajzok

Sematikus rajz



M12 kábelcsatlakozási oldal (csavaros csatlakozás)

Sematikus rajz



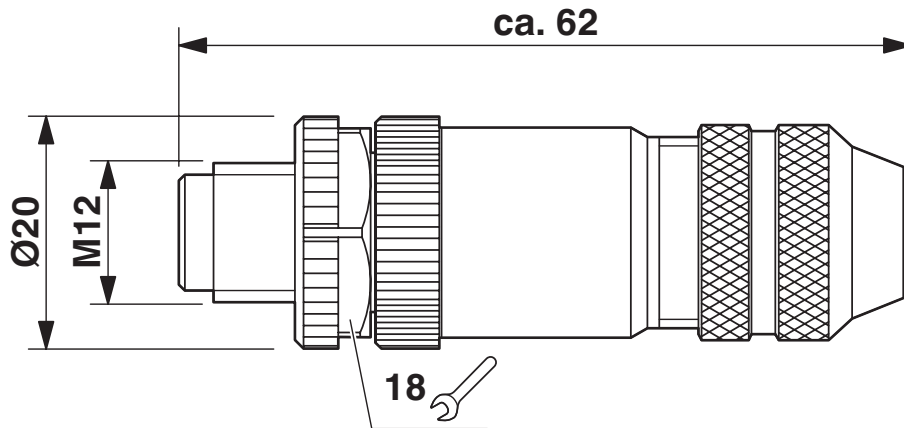
M12 dugasz tűkiosztása, 5 pólusú, "B" kódolás, tűk felől nézve

Adatvonalali csatlakozók - SACC-M12MSB-5CON-PG9 SH AU

1507764

<https://www.phoenixcontact.com/hu/termek/1507764>

Méretrajz



M12 x 1 aljzat, egyenes, árnyékolt

Adatvonalai csatlakozók - SACC-M12MSB-5CON-PG9 SH AU



1507764

<https://www.phoenixcontact.com/hu/termek/1507764>

Engedélyek

 cUL Recognized Engedély azonosítója: FILE E 221474				
	Névleges feszültség U_N :	Névleges áram I_N	Keresztmetszet AWG	Keresztmetszet mm ²
	60 V	4 A	-	-

 UL Recognized Engedély azonosítója: FILE E 221474				
	Névleges feszültség U_N :	Névleges áram I_N	Keresztmetszet AWG	Keresztmetszet mm ²
	60 V	4 A	-	-

cULus Recognized

Adatvonalai csatlakozók - SACC-M12MSB-5CON-PG9 SH AU



1507764

<https://www.phoenixcontact.com/hu/termek/1507764>

Besorolások

ECLASS

ECLASS-10.0.1	27440102
ECLASS-9.0	27440102
ECLASS-11.0	27440102

ETIM

ETIM 8.0	EC002635
----------	----------

UNSPSC

UNSPSC 21.0	39121400
-------------	----------

Adatvonalai csatlakozók - SACC-M12MSB-5CON-PG9 SH AU



1507764

<https://www.phoenixcontact.com/hu/termek/1507764>

Environmental Product Compliance

REACH SVHC	Lead 7439-92-1
China RoHS	Rendeltetészerű használat ideje (EFUP): 50 év
	A veszélyes anyagokra vonatkozó információk a „Letöltések” fül „Gyártói nyilatkozat” kategóriájában található

Adatvonalai csatlakozók - SACC-M12MSB-5CON-PG9 SH AU



1507764

<https://www.phoenixcontact.com/hu/termek/1507764>

Tartozékok

Nyomatékkulcs

Nyomatékkulcs - TSD 04 SAC - 1208429

<https://www.phoenixcontact.com/hu/termek/1208429>



Nyomatékkulcs, előre beállított 0,4 Nm nyomatékkal és 4 mm-es hatlapú behajtóval M12 csatlakozókhoz

Szerszám

Szerszám - SACC BIT M12-D20 - 1208445

<https://www.phoenixcontact.com/hu/termek/1208445>



Dugaszolható feltét M12-es dugaszcsatlakozók szereléséhez, 20 mm-es recézett átmérővel, 4 mm-es hatlap-hajtással

Adatvonalali csatlakozók - SACC-M12MSB-5CON-PG9 SH AU



1507764

<https://www.phoenixcontact.com/hu/termekek/1507764>

Nyomatékkulcs

Nyomatékkulcs - TSD-M 1,2NM - 1212224

<https://www.phoenixcontact.com/hu/termekek/1212224>



Nyomatékkulcs, pontosság az EN ISO 6789 szabvány szerint, 0,3 - 1,2 Nm között állítható

Adapter-betét

Adapter-betét - TSD-M SAC-BIT ADAPTER - 1212600

<https://www.phoenixcontact.com/hu/termekek/1212600>



Adapter-betét, a TSD-M... nyomatékkulcsokhoz, E6,3-1/4" hajtás, 4 mm-es hatlapú rögzítővel a SAC betétek befogadására

Adatvonalai csatlakozók - SACC-M12MSB-5CON-PG9 SH AU



1507764

<https://www.phoenixcontact.com/hu/termekek/1507764>

Zárósapka

Zárósapka - PROT-M12 FS-PA-CHAIN - 1430873

<https://www.phoenixcontact.com/hu/termekek/1430873>

Zárósapka, M12-es méret, műanyagból, rögzítőszalaggal szenzorvezetékekhez,
üres M12-es dugaszokhoz



Érvéghüvely

Érvéghüvely - A 0,25- 5 - 3202465

<https://www.phoenixcontact.com/hu/termekek/3202465>

Érvéghüvely, hossz: 5 mm, szín: ezüstsínű



Adatvonalai csatlakozók - SACC-M12MSB-5CON-PG9 SH AU



1507764

<https://www.phoenixcontact.com/hu/termekek/1507764>

Préselőfogó

Préselőfogó - CRIMPFOX 6H - 1212046

<https://www.phoenixcontact.com/hu/termekek/1212046>



Préselőfogó a DIN 46228 1. rész szerinti szigetelógallér nélküli érvéghüvelyekhez és DIN 46228 4. rész szerinti szigetelógalléros érvéghüvelyekhez, 0,14 mm² ... 6 mm², kioldható kényszerzár, oldalsó bevezetés

Csupaszoló szerszám

Csupaszoló szerszám - WIREFOX SAC - 1212623

<https://www.phoenixcontact.com/hu/termekek/1212623>



Csupaszolófogó, halogénmentes szenzor/aktor vezetékhez (SAC vezeték), PUR és PVC szigeteléssel, 4,4 mm és 7 mm közötti átmérőhöz, tetszőleges csupaszolási hossz

Adatvonalai csatlakozók - SACC-M12MSB-5CON-PG9 SH AU



1507764

<https://www.phoenixcontact.com/hu/termekek/1507764>

Csupaszoló szerszám

Csupaszoló szerszám - VS-CABLE-STRIP-VARIO - 1657407

<https://www.phoenixcontact.com/hu/termekek/1657407>

Csupaszoló szerszám, árnyékolt vezetékek többfokozatú csupaszolásához



Csavarhúzó

Csavarhúzó - SZF 1-0,6X3,5 - 1204517

<https://www.phoenixcontact.com/hu/termekek/1204517>

Működtető szerszám, ST kapcsokhoz, hornyos csavarhúzóként is alkalmazható,
mérete: 0,6 x 3,5 x 100mm, kétkomponensű markolat, csúszásmentes



Phoenix Contact 2022 © – minden jog fenntartva
<https://www.phoenixcontact.com>

PHOENIX CONTACT Kft.
H-1124 Budapest
Csörsz utca 49-51.
+36 1 555 1000
phoenixhu@phoenixcontact.com