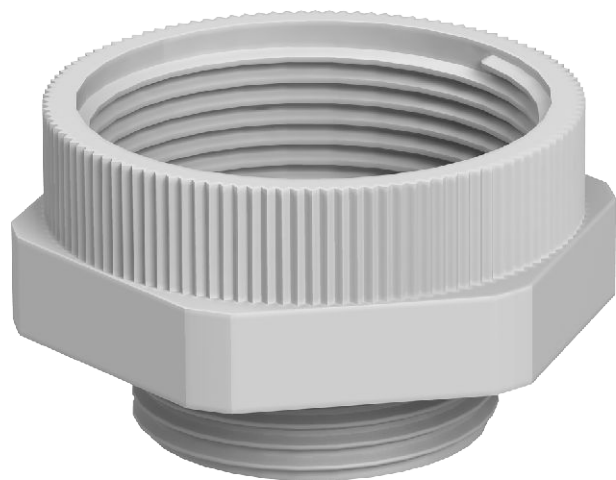


# Műszaki adatlap

## Átalakító, PG-M menet

Rend. sz. 2031468



Átalakító PG furatról metrikus menetes furatra való áttéréshez.



PA poliamid

### Törzsadatok

cikkszám	2031468
típus	107 ADA PG13-M20
1. megnevezés	adapter
2. megnevezés	PG - M
Méret	PG13,5-M20
szín	világos-szürke
RAL-szám	7035
szerkezeti anyag	poliamid
anyag rövidítése	PA
Legkisebb értékesítési egység	20,00 darab
súly	0,42 kg/100 darab

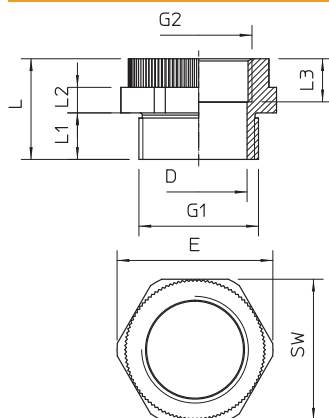
# Műszaki adatlap

## Átalakító, PG-M menet

Rend. sz. 2031468



### Műszaki adatok



D méret	15,20 mm
L méret	21,30 mm
L1 méret	9,10 mm
L2 méret	5,00 mm
L3 méret	10,00 mm
SW	24,00 mm
robbanásbiztos	<input type="checkbox"/>
Menet típusa: belső menet	PG
Menet típusa: belső menet	metrikus
Külső menet	PG13,5
Menet mérete: PG, külső	13,50
Belső menet	M20
Menet mérete: metrikus, belső	20,00
nikkelezett	<input type="checkbox"/>