

MICO electronic circuit protection, 4 CHANNELS

IN: 24 V DC OUT: 24 V DC / 1-2-4-6 A

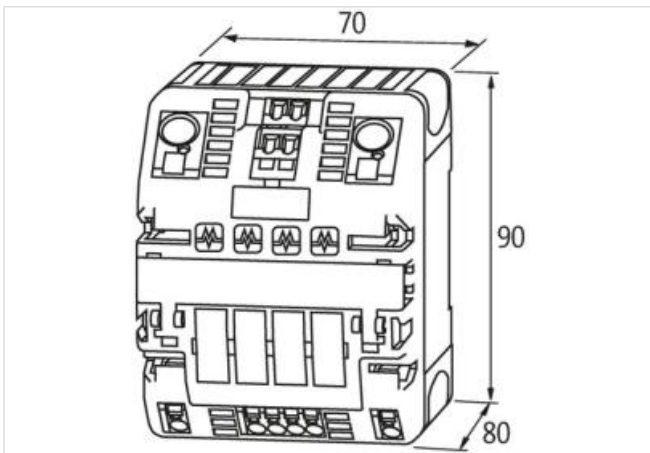
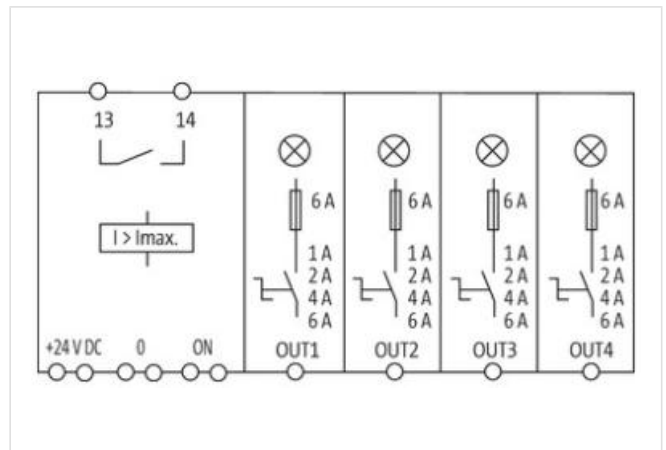
MICO 4.6

4 channels

Current adjustment 1, 2, 4, 6 A

[Link a termékhez](#)

Ábrák



Szimbolikus ábra



General data

Mounting method	DIN-rail mountable TH35 (EN 60715)
Temperature range	0...+55 °C (storage temperature -40...+80 °C)
Connection	Spring clamp terminals
Dimensions H×W×D	90×70×80 mm
Bridging concept	two sides, with spring clamp terminals or bridge set (max. 40 A)
Output terminals	per output 1 × 4 mm ²
Input terminals	2 × 16 mm ²

Az adatlapban található adatokat a lehető legnagyobb gondossággal tüntettük fel.

Felelősségünk az adatok helyességéért, teljességéért és aktualitásáért a súlyos vétkesség esetére korlátozódik. Állapot: 24.03.2023

Murrelektronik Kft. | Közép utca 16 | H- 9024 Győr | Telefon: +36 96 900-125 | Telefax: +36 96 900-127 | shop@murrelektronik.hu | shop.murrelektronik.hu

Alarm terminals	2.5 mm ²
Output	
Inrush capacity	max. 20 mF (per channel)
Current adjustment	1 A, 2 A, 4 A, 6 A, by countersunked rotary switch, sealed
Input	
Operating voltage	24 V DC (18...30 V DC)
Control inputs	
Input voltage (ON)	10...30 V DC
Impulse length (ON)	min. 20 ms
Control outputs	
Group alarm output	potential free 30 V AC/DC, 100 mA
Product article number of manufacturer	9000-41034-0100600